



# Manuel d'instructions



## Lave-vaisselle frontal revêtement simple 39x39 - 230 V QQI 42

# TABLE DES MATIÈRES

<b>1. DÉCLARATION DE CONFORMITÉ</b>	<b>3</b>
<b>2. DONNÉES TECHNIQUES</b>	<b>3</b>
<b>3. EMPLACEMENT DE L'ÉLECTRICITÉ</b>	<b>3</b>
<b>4. MESURES DE SÉCURITÉ DU POINT DE VUE DE LA PROTECTION INCENDIE</b>	<b>3</b>
<b>5. INSTALLATION</b>	<b>4</b>
<b>6. RACCORDEMENT D'EAU</b>	<b>4</b>
<b>7. CONNEXION DU CÂBLE ÉLECTRIQUE AU RÉSEAU</b>	<b>4</b>
<b>8. MODE D'EMPLOI</b>	<b>10</b>
<b>9. NETTOYAGE ET ENTRETIEN</b>	<b>15</b>

## 1. DÉCLARATION DE CONFORMITÉ

Décret du Ministère de santé. 38/21 Sb. Règlement 197/26/CE - Règlement REACH, 1935/24/CE - Règlement relatif au contact alimentaire.

Les produits répondent aux exigences du §26 de la loi n° 258/2 telle qu'en vigueur. Les produits répondent aux exigences de la directive RoHS 215/863/UE, 1/211, 517/214, 215/194, 215/195.

Attention, le fabricant décline toute responsabilité en cas de dommages directs ou indirects résultant d'une mauvaise installation, d'interventions ou de modifications inappropriées, d'un entretien insuffisant, d'une utilisation incorrecte, ou encore d'autres causes mentionnées dans les conditions générales de vente. Cet appareil est exclusivement destiné à un usage professionnel et doit être manipulé par des personnes qualifiées. Les parties qui ont été réglées et sécurisées par le fabricant ou un technicien agréé ne doivent pas être modifiées par l'utilisateur.

## 2. DONNÉES TECHNIQUES

L'étiquette de données techniques est située sur le panneau latéral ou arrière de l'appareil. Avant l'installation, étudiez le schéma de câblage et toutes les informations suivantes dans les instructions ci-jointes.

Largeur nette [mm]	Profondeur nette [mm]	Hauteur nette [mm]	Poids net [kg]
436	670	670	31.00
Puissance électrique [kW]	Alimentation	Volume de la cuve [L]	
3.500	230 V / 1N - 50 Hz	8	

## 3. EMPLACEMENT DE L'ÉLECTRICITÉ

Pour le bon fonctionnement et le placement de l'appareil, il est nécessaire de respecter toutes les normes prescrites suivantes pour le marché concerné. Déballez l'appareil et vérifiez qu'il n'a pas été endommagé pendant le transport. Placez l'appareil sur une surface horizontale (dénivelé maximum jusqu'à 2°). Les petites irrégularités peuvent être nivelées avec des pieds réglables. Si l'appareil est placé de manière à être en contact avec les parois des meubles, ceux-ci doivent résister à une température allant jusqu'à 60°C. L'installation, le réglage, la mise en service doivent être effectués par une personne qualifiée et autorisée à effectuer de telles opérations, selon les normes en vigueur. L'appareil peut être installé individuellement ou en série avec d'autres appareils de notre fabrication. Une distance minimale de 10 cm doit être respectée par rapport aux matériaux inflammables. Dans ce cas, des aménagements appropriés doivent être prévus pour garantir une isolation thermique adéquate des parties inflammables. L'appareil doit être installé uniquement sur une surface ininflammable ou contre un mur ininflammable. **Les composants de l'appareil sécurisés par le fabricant ou son représentant ne doivent pas être modifiés par le personnel effectuant l'installation de l'appareil.**

## 4. MESURES DE SÉCURITÉ DU POINT DE VUE DE LA PROTECTION INCENDIE

- l'appareil ne peut être utilisé que par des adultes
- l'appareil peut être utilisé en toute sécurité conformément aux normes suivantes :  
Protection contre l'incendie dans les zones présentant un risque ou un danger particulier  
Protection contre les effets de la chaleur

- l'appareil doit être placé de manière à ce qu'il repose ou soit suspendu fermement sur une surface non combustible

Les objets contenant des substances inflammables ne doivent pas être placés sur l'appareil à une distance inférieure à une distance de sécurité de celui-ci (la plus petite distance entre l'appareil et les substances inflammables est de 10 cm).

Tableau : degré d'inflammabilité des matériaux de construction inclus dans st. inflammabilité des substances et produits

Degré d'inflammabilité	Matériaux de construction
A - ininflammable	granit, grès, béton, brique, carreaux de céramique, plâtre
B - Difficile à inflammer	Acumin, Héraclite, Lihnos, Itaver
C1 - hautement inflammable	bois, bois dur, contreplaqué, papier dur, umakart
C2 - modérément inflammable	panneaux de particules, solodur, panneaux de liège, caoutchouc, revêtements de sol
C3 - Facilement inflammable	panneaux en fibres de bois, polystyrène, polyuréthane, PVC

- des informations sur le degré d'inflammabilité des matériaux de construction courants sont données dans le tableau ci-dessus. Les appareils doivent être installés de manière sécuritaire. Lors de l'installation, les règles de conception, de sécurité et d'hygiène pertinentes doivent également être respectées selon :
- sécurité incendie des appareils locaux et des sources de chaleur
- protection contre l'incendie dans les locaux présentant un risque ou un danger particulier
- protection contre les effets de la chaleur

## 5. INSTALLATION

**Important :** Le fabricant n'offre aucune garantie pour les défauts résultant d'une utilisation incorrecte, du non-respect des instructions contenues dans le manuel d'utilisation ci-joint et d'une mauvaise manipulation des appareils. L'installation, les modifications et les réparations des appareils pour grandes cuisines, ainsi que leur démontage en raison d'un possible dommage au raccordement de gaz, ne peuvent être effectués que sur la base d'un contrat de maintenance. Ce contrat peut être conclu avec un revendeur autorisé, tout en respectant les prescriptions techniques et les normes, ainsi que les règles concernant l'installation, l'alimentation électrique, le raccordement au gaz et la sécurité au travail. Instructions techniques d'installation et de réglage, à utiliser **UNIQUEMENT** par des techniciens spécialisés. Les instructions qui suivent se réfèrent à un technicien qualifié pour l'installation afin d'effectuer toutes les opérations de la manière la plus correcte et selon les normes en vigueur. Toute activité liée à la régulation, etc. doit être effectuée uniquement avec l'appareil déconnecté du réseau. S'il est nécessaire de maintenir l'appareil sous tension, il faut faire preuve de la plus grande prudence. Le type d'appareil pour l'évacuation est déclaré sur l'étiquette signalétique, il s'agit d'un appareil A1.

## 6. RACCORDEMENT D'EAU

Le raccordement à l'eau se fait à l'aide de tuyaux d'arrivée avec un filetage G1/2. L'alimentation en eau doit être équipée de fermetures séparées, librement accessibles et à portée de l'appareil. Le dispositif comprend des clapets anti-retour. L'eau destinée au remplissage de l'espace du duplicateur doit être adoucie - maximum de 5° sur l'échelle française de dureté de l'eau. La pression de l'eau fournie doit être comprise entre 50 et 300 kPa.

## 7. CONNEXION DU CÂBLE ÉLECTRIQUE AU RÉSEAU

Installation de l'alimentation électrique - cette alimentation doit être sécurisée séparément. Et ceci avec le disjoncteur correspondant du courant nominal en fonction de la puissance absorbée de l'appareil installé. Vérifiez la consommation électrique de l'appareil sur l'étiquette de production située sur le panneau arrière (ou sur le côté) de l'appareil. Le conducteur de terre connecté doit être plus long que les autres conducteurs. L'appareil doit être connecté directement au réseau, il est essentiel d'insérer un interrupteur entre l'appareil et le réseau, avec une distance minimale de 3 mm entre les contacts, conforme aux normes en vigueur et à la charge. Le conducteur de mise à la terre (jaune-vert) ne doit pas être interrompu par cet interrupteur. Si l'appareil est destiné à être connecté à une prise, il doit être branché au réseau uniquement si la prise dispose d'une protection adéquate. Dans tous les cas, le câble d'alimentation doit être placé de manière à ce qu'il n'atteigne en aucun point une température de 50 degrés supérieure à celle de l'environnement. Avant de connecter l'appareil au réseau, il faut d'abord s'assurer que :

- le disjoncteur d'alimentation et la distribution interne peuvent supporter la charge actuelle de l'appa-

reil (voir étiquette matricielle)

- le tableau de distribution est équipé d'une mise à terre efficace conformément aux normes et aux conditions fixées par la loi
- la prise ou l'interrupteur de l'alimentation est facilement accessible depuis l'appareil
- L'alimentation électrique de l'appareil doit être réalisée dans un matériau résistant à l'huile

**Nous déclinons toute responsabilité en cas de non-respect de ces normes et en cas de violation des principes ci-dessus. Avant la première utilisation, vous devez nettoyer l'appareil, voir chapitre nettoyage et entretien. L'appareil doit être mis à la terre à l'aide d'une vis portant une marque de mise à la terre.**

- Ne branchez pas la prise d'alimentation dans la prise électrique et ne la retirez pas de la prise avec les mains mouillées ou en tirant sur le câble d'alimentation !
- N'utilisez pas de rallonges ni de prises multiples.
- **Le point de connexion du réseau doit avoir l'impédance maximale  $Z_{MAX} = 0,042 + j 0,026 \Omega$  pour les conducteurs de phase et  $0,028 + j 0,017 \Omega$  pour le conducteur neutre.**

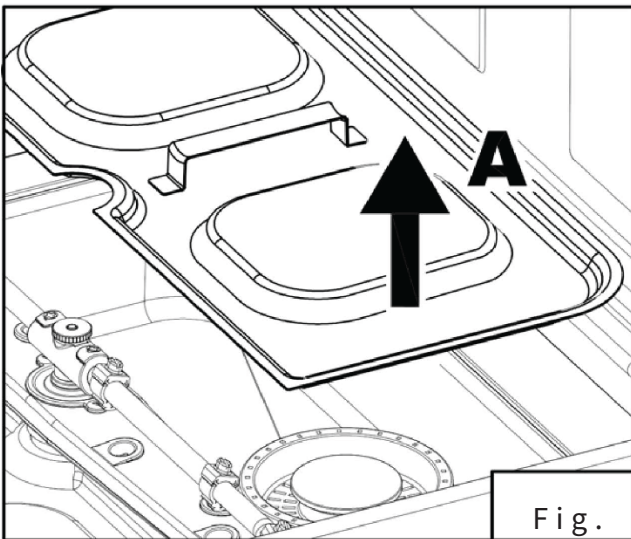
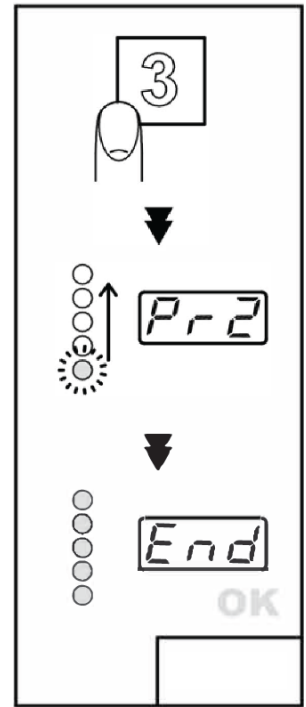
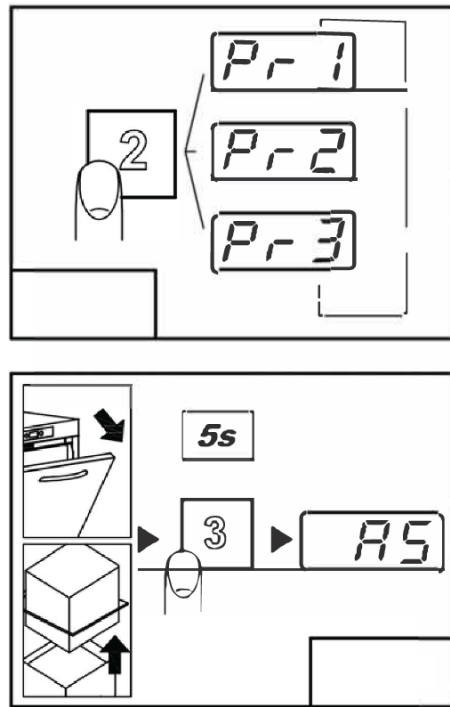
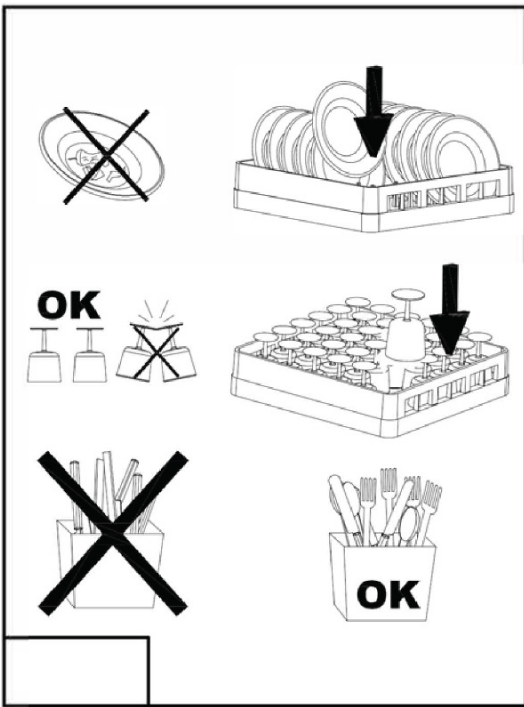
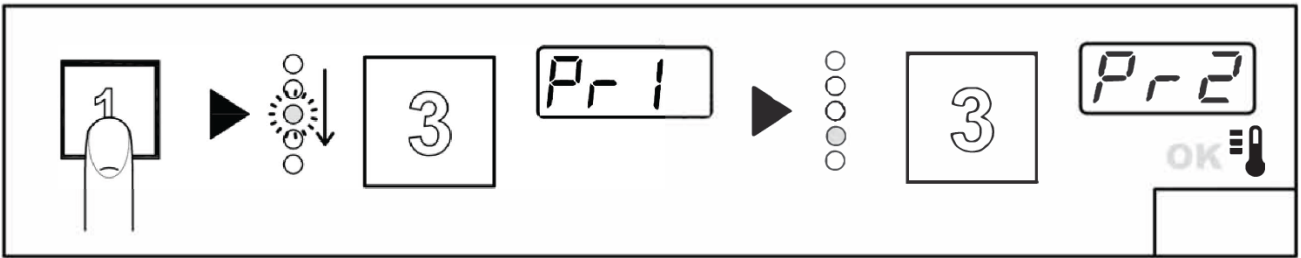
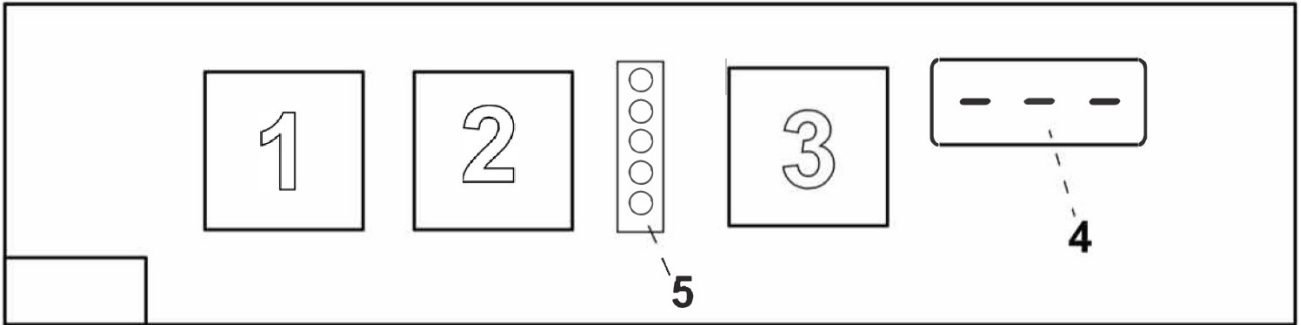


Fig. 7

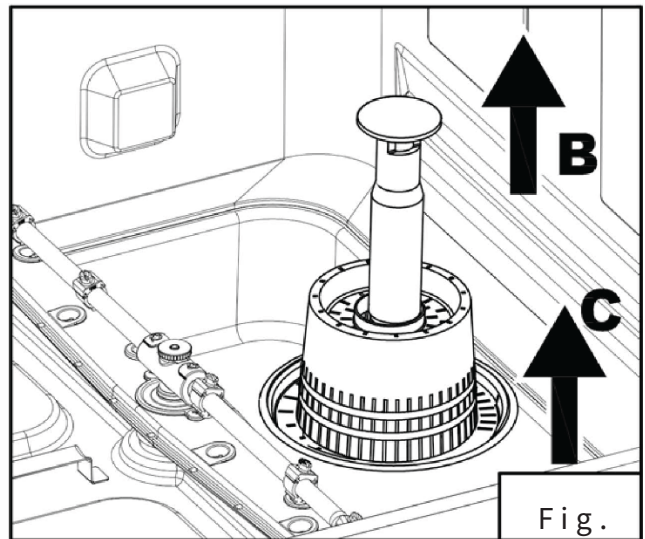
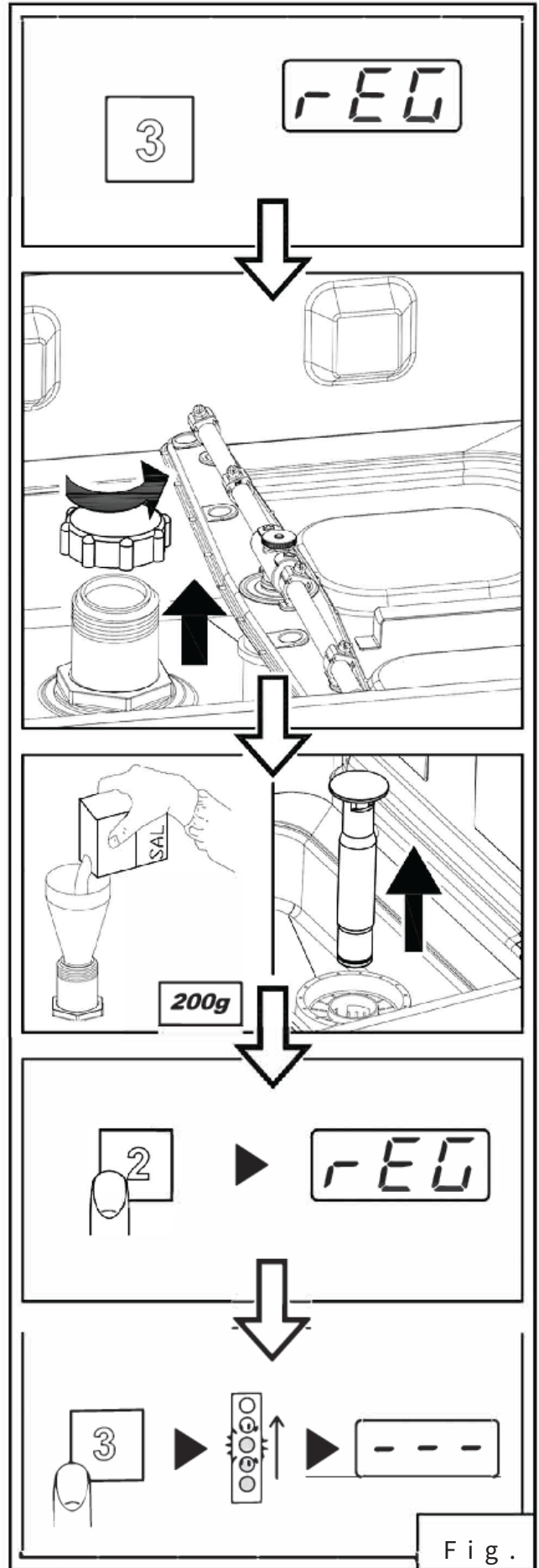
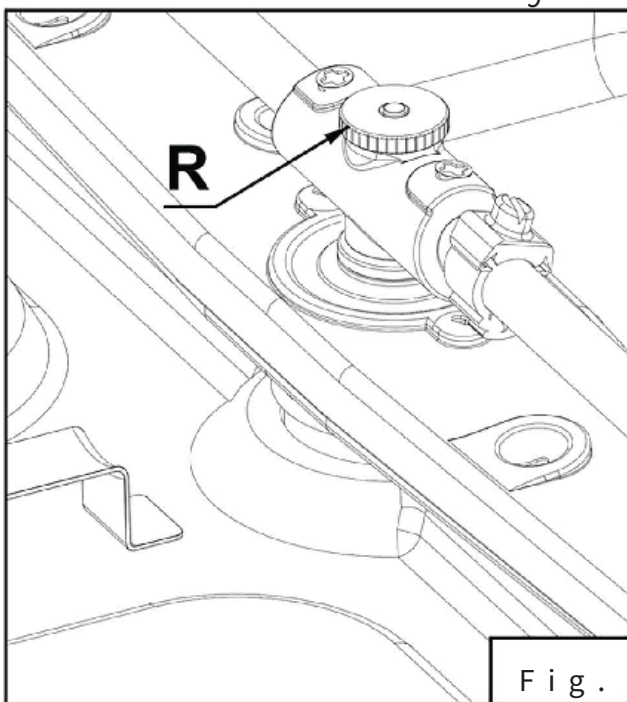
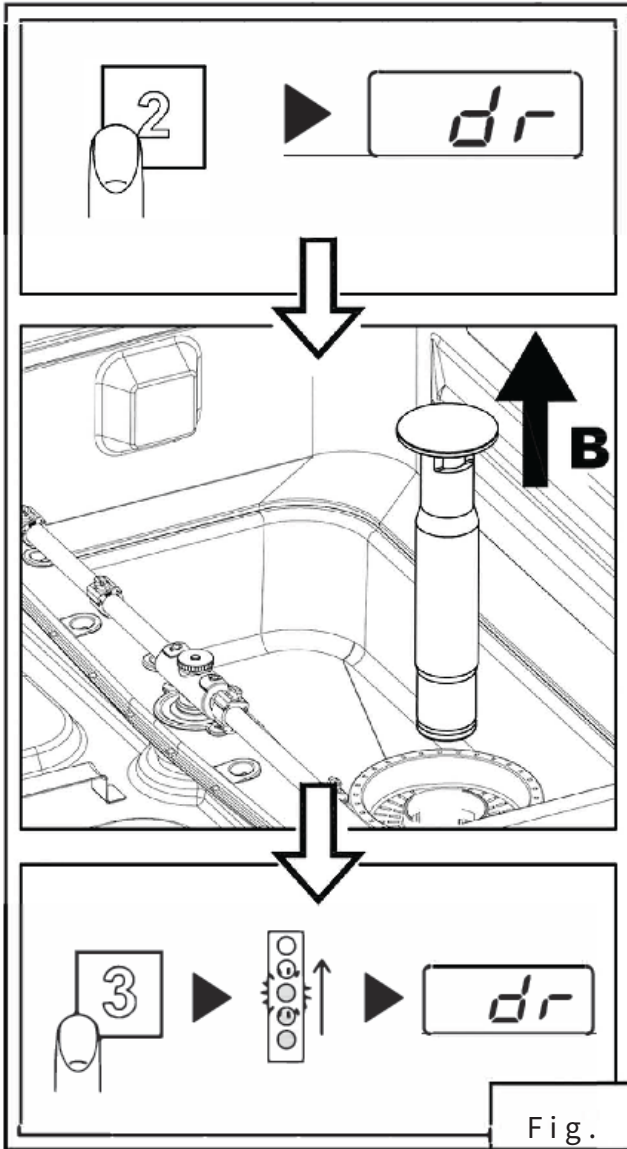


Fig. 8





Programme de lavage	Affichage à l'écran	Programme de lavage	Po-	QQI 37; QQI 42				QQI 37P; QQI 42P			
				sec	Temp. lavage	Temp. rinçage	L/pa-nier	sec	Temp. lavage	Temp. rinçage	L/pa-nier
Programme 1	PR1	Court		60	60	65	1,6	60	60	65	1,6
Programme 2	PR2	Moyen		120	60	65	1,6	120	60	65	1,6
Programme 3	PR3	Long		150	60	80	1,6	150	60	80	1,6
Lavage en continu	LO	Lavage en continu		/	/	/	/	/	/	/	/
Auto-nettoyage	DR	Auto-nettoyage rapide		90	.	.	1,6	/	/	/	/
ProClean	CLE	Nettoyage et vidange automatiques intensifs		/	/	/	/	300	.	.	9,6
ProDrain	drA	Vidange automatique		/	/	/	/	90	.	.	.

Programme de lavage	Affichage à l'écran	Programme de lavage	Po-	QQI 52; QQI 52T				QQI 52; QQI 52TP			
				sec	Temp. lavage	Temp. rinçage	L/pa-nier	sec	Temp. lavage	Temp. rinçage	L/pa-nier
Programme 1	PR1	Court		60	60	80	2,1	60	60	80	2,1
Programme 2	PR2	Moyen		120	60	80	2,1	120	60	80	2,1
Programme 3	PR3	Long		150	60	80	2,1	150	60	80	2,1
Lavage en continu	LO	Lavage en continu		600	60	80	2,1	600	60	80	2,1
Auto-nettoyage	DR	Auto-nettoyage rapide		120	.	.	2,1	/	/	/	/
ProClean	CLE	Nettoyage et vidange automatiques intensifs		/	/	/	/	300	.	.	22
ProDrain	drA	Vidange automatique		/	/	/	/	120	.	.	.

Programme de lavage	Affichage à l'écran	Programme de lavage	Po-	QQI 102				QQI 102P			
				sec	Temp. lavage	Temp. rinçage	L/pa-nier	sec	Temp. lavage	Temp. rinçage	L/pa-nier
Programme 1	PR1	Court		60	60	80	2,1	60	60	80	2,1
Programme 2	PR2	Moyen		120	60	80	2,1	120	60	80	2,1
Programme 3	PR3	Long		150	60	80	2,1	150	60	80	2,1
Lavage en continu	LO	Lavage en continu		600	60	80	2,1	600	60	80	2,1
Auto-nettoyage	DR	Auto-nettoyage rapide		120	.	.	2,1	/	/	/	/
ProClean	CLE	Nettoyage et vidange automatiques intensifs		/	/	/	/	300	.	.	17
ProDrain	drA	Vidange automatique		/	/	/	/	120	.	.	.
		Nettoyage et vidange automatiques intensifs									
		Vidange automatique									

## Raccordement électrique

- L'alimentation électrique doit être équipée d'un disjoncteur omnipolaire (interrupteur principal) permettant d'interrompre tous les contacts, y compris le conducteur neutre, avec un écart entre les contacts d'au moins 3 mm, ainsi que d'un fusible thermique ou de fusibles dimensionnés pour la puissance nominale indiquée sur la plaque signalétique de la machine.
- L'interrupteur principal doit être monté sur une ligne électrique à proximité de l'équipement et ne peut être connecté qu'à un seul appareil.
- La tension et la fréquence du réseau doivent correspondre aux données de l'étiquette signalétique.



- L'installation doit comprendre un système de mise à la terre conforme aux codes de sécurité électrique en vigueur afin de protéger l'opérateur et l'appareil lui-même.

Le câblage électrique de l'unité H07RN-F ne doit pas être soumis à des contraintes de traction ou de compression dans des conditions normales de fonctionnement ou d'entretien.

- L'appareil doit être raccordé au système équipotentiel à l'aide de la vis portant le symbole.

- Le câble équipotentiel doit avoir une section de 10 mm<sup>2</sup>.

- Respecter les polarités indiquées sur le schéma de câblage.

- Pour plus d'informations, voir le schéma de câblage électrique.

N'utilisez pas de prises multiples, d'adaptateurs, de câbles dont la section est insuffisante ou inadaptée, ni de rallonges qui ne sont pas conformes aux réglementations en vigueur pour les installations électriques.

#### Raccordement du circuit d'eau

L'appareil doit être raccordé à l'alimentation en eau au moyen d'un tuyau flexible. Une vanne d'arrêt (robinet) doit être installée entre l'alimentation en eau et l'électrovanne de l'appareil.

Le robinet doit être proche de l'appareil.

- L'alimentation en eau, la température et la pression doivent être conformes aux données techniques figurant sur l'étiquette signalétique de la machine.

- Si la dureté de l'eau est supérieure à 8 dH (14 F), il est recommandé d'utiliser l'adoucisseur d'eau intégré (disponible sur demande). Si la dureté de l'eau est supérieure à 35 F (19,5 dH), installer un adoucisseur d'eau externe en aval de l'électrovanne.

- Si l'eau présente une concentration minérale résiduelle très élevée et une conductivité élevée, nous recommandons d'installer un système de déminéralisation.

#### Raccordement au tuyau d'évacuation

La conduite d'évacuation doit être constituée d'un siphon à écoulement libre, adapté à la capacité de débit du tuyau de vidange fourni avec l'appareil. Le tuyau doit pouvoir atteindre la jauge sans être tendu, restreint, plié, écrasé, comprimé ou déformé de quelque manière que ce soit.

- L'évacuation de la cuve repose sur la gravité, c'est pourquoi la jauge d'évacuation doit être située plus bas que la base de l'appareil.

- Si l'évacuation ne peut pas être placée plus bas que la base de l'appareil, vous pouvez utiliser une version avec pompe de vidange (disponible sur demande).

- Dans ce cas, le raccord de vidange ne doit pas être installé à une hauteur supérieure à 1 m.

- Vérifiez toujours que l'évacuation fonctionne correctement et qu'elle n'est pas obstruée.

- Toute autre solution doit être approuvée au préalable par le fabricant.

#### Produit de rinçage et détergent

Le produit de rinçage et le détergent sont dosés dans la machine par un doseur intégré (selon le modèle).

- Le dosage est réglé par l'installateur en fonction de la dureté de l'eau, qui calibre également les doseurs.

- Avant leur calibration, remplissez les conduites d'alimentation du doseur avec le produit approprié.

- Les unités sont calibrées directement via le panneau de commande.

- Le niveau de liquide dans le réservoir doit être suffisant pour assurer une bonne pénétration ; ne laissez pas le réservoir se vider complètement ni ne le remplissez avec un produit corrosif ou contaminé.

N'utilisez JAMAIS de détergents à base de CHLORE ou d'HYPOCHLORITE.

Nous recommandons l'installation d'un distributeur automatique de détergent.

## 8. MODE D'EMPLOI

Fig. 1

Clé et symboles

- 1 - BOUTON MARCHE/ARRÊT
- 2 - BOUTON DE SÉLECTION DES PROGRAMMES
- 3 - BOUTON DE DÉMARRAGE
- 4 - AFFICHAGE DES INFORMATIONS
- 5 - BARRE D'ÉTAT (LED)

Mise en marche du lave-vaisselle

Fig. 2

- Mettez l'interrupteur principal en marche et ouvrez l'arrivée d'eau externe.
- Le cas échéant, vérifiez la présence d'un trop-plein.
- Appuyez sur ON/OFF (1).
- L'AFFICHAGE D'INFORMATION (4) s'allume et Pr 1 s'allume.
- Le remplissage démarre automatiquement lorsque le lave-vaisselle est mis en marche.
- Le point sur l'écran clignote jusqu'à ce que le niveau soit atteint.
- Le voyant d'état (5) s'allume de haut en bas pour indiquer que le lave-vaisselle chauffe.
- Lorsque la température de fonctionnement est atteinte, le voyant BARRE D'ÉTAT (5) reste allumé avec le deuxième voyant à partir du bas.
- Des conditions de lavage optimales ont ainsi été obtenues.

Remplissage des paniers

Fig. 3

Pour garantir le bon fonctionnement du lave-vaisselle, suivez les règles décrites ci-dessous :

- Utilisez un panier adapté, remplissez-le sans le surcharger et sans faire se chevaucher les plats.
- Rincez toujours la vaisselle avant de la mettre au lave-vaisselle ; ne mettez pas au lave-vaisselle de la vaisselle contenant des résidus secs ou solides.
- Placez la vaisselle vide dans le compartiment, le fond vers le haut.
- Placez les assiettes et autres ustensiles dans le compartiment incliné, la surface intérieure tournée vers le haut.
- Placez les couverts dans le panier à couverts, le manche tourné vers le bas.
- Ne mettez pas l'argenterie et les couverts en acier inoxydable dans le même panier à couverts, car l'argent se ternit et peut corroder l'acier.
- Lavez la vaisselle immédiatement après l'avoir utilisée afin d'éviter que les résidus alimentaires ne durcissent et ne collent à la vaisselle.
- N'utilisez que des ustensiles de cuisine robustes et résistants au lave-vaisselle.

Cycle de sélection et de lancement

- Appuyez plusieurs fois sur PROGRAM SELECT (2), sélectionnez le cycle de lavage adapté à la vaisselle que vous allez laver ; l'écran affiche le numéro du cycle sélectionné (Fig. 4).

- Pour démarrer ce programme, appuyez sur START (3) ; la BARRE D'ÉTAT (5) clignote et remonte de bas en haut pour indiquer la progression du programme.
- Lorsque le cycle est terminé, la barre s'allume en vert (Fig. 5).
- Pour un séchage rapide, retirez le panier du lave-vaisselle dès la fin du cycle.
- Pour terminer le cycle de lavage plus tôt, appuyez sur START (3).

REMARQUE Pour la version avec capot, le démarrage automatique est automatiquement activé après le premier cycle de travail ; les cycles suivants sont automatiquement activés lorsque le capot est fermé. Ce mode de fonctionnement est indiqué sur l'écran par „AS“.

#### Lavage en profondeur (6 min.)

- Il s'agit d'un cycle prolongé, dont la durée varie selon le type de modèle.
- Durée du cycle 6 minutes

#### Démarrage du cycle automatique

Cette fonction permet de démarrer automatiquement le cycle sélectionné lorsque la porte est fermée. Pour l'activer, procédez comme suit (Fig. 6) :

- Si elle n'est pas disponible par défaut, la fonction doit d'abord être activée via le menu Paramètres.
- L'appareil étant allumé et la porte ouverte, appuyer sur START (3) et le maintenir enfoncé (pendant au moins cinq secondes) jusqu'à ce que AS apparaisse sur l'écran.
- Pour désactiver cette fonction, appuyez à nouveau sur START (3) pendant cinq secondes lorsque la porte est ouverte.

#### Retrait du filtre intégré

- Déplacez le bras de lavage et de rinçage perpendiculairement au bord de la porte (Fig. 7).
- Soulever chaque semi-filtre à l'aide de la poignée correspondante.

#### Vider le lave-vaisselle

#### Appareils sans pompe de vidange

Éteignez le lave-vaisselle.

- Retirer le filtre intégré (Fig. 7A).
- Tirez et retirez le tube de trop-plein (Fig. 8B).
- Attendez que la cuve soit complètement vide.
- Si nécessaire, retirez le filtre de la cuve et nettoyez-le (Fig. 8C).

## Appareils avec cycle de vidange (\*en option)

Le cas échéant, retirez le filtre intégré (Fig. 7).

- Le cas échéant, retirez le trop-plein en le tirant vers le haut (Fig. 9).
- Fermer la porte.
- Sélectionnez le cycle Dr. .
- Appuyez sur START (3) pour démarrer le cycle.
- Le lave-vaisselle effectue un cycle de vidange, y compris un cycle d'auto-nettoyage (\*lorsque cela est prévu), puis s'éteint.
- Si nécessaire, retirez le filtre de la cuve et nettoyez-le (Fig. 8C).

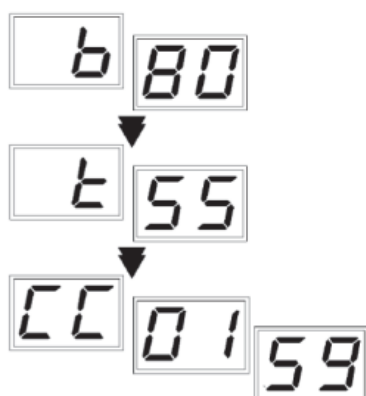
## Arrêt du lave-vaisselle

- Appuyez sur ON/OFF (1), les segments centraux de l'AFFICHAGE (4) s'allument, indiquant que l'appareil est sous tension.

## Régénération de la résine (\*option facultative)

Lorsque rEG clignote sur l'écran des appareils équipés d'un adoucisseur d'eau interne, vous devez effectuer un cycle de régénération pour rétablir le bon fonctionnement de l'adoucisseur d'eau interne. Procédez comme suit (Fig. 11) :

- Vider et nettoyer le lave-vaisselle.
- Retirez le filtre intégré et ouvrez le réservoir de sel dans la cuve.
- Verser 250 à 300 g de sel de régénération (grain de 1 ou 2 mm de sel de table sans additifs).
- Fermer le réservoir fixe.
- Assurez-vous que le trop-plein a été enlevé.
- Fermez la porte et mettez le lave-vaisselle en marche.
- Appuyer sur la touche (2) PROGRAM SELECT pour le cycle de régénération de la résine ; l'écran affiche rEG.



À l'arrêt du lave-vaisselle, appuyez sur PROGRAM OPTION (2) pendant cinq secondes. Les informations suivantes s'affichent dans l'ordre :

1. Le lave-vaisselle s'éteint.

- „t“ température de lavage

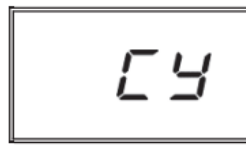
2. La température de régénération est en cours.

- „CC“ le nombre de cycles de lavage effectués pendant la durée de vie du la-

## Liste des messages consultables



Porte ouverte



Nombre de cycles effectués



Température de rinçage



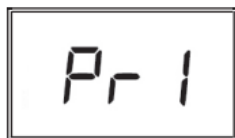
Fin du cycle



Température de lavage



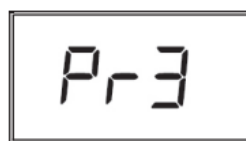
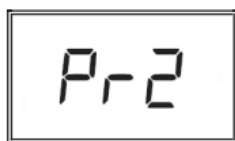
Démarrage automatique activé



Nettoie la chambre de lavage et vidange la cuve et la chaudière



Lavage long (6 minutes)



Programme de lavage

Fin de la journée de travail

- Videz toujours le lave-vaisselle à la fin de la journée, comme indiqué dans la section Vidange du lave-vaisselle.

- Couper l'alimentation électrique à l'aide de l'interrupteur principal et fermer le robinet d'eau externe.

- Effectuer l'entretien et le nettoyage de routine de l'appareil comme décrit dans la section Entretien.

- Si possible, laissez la porte entrouverte pour éviter la formation de mauvaises odeurs à l'intérieur de l'appareil.

## ENTRETIEN

Avant toute opération d'entretien, vidangez l'eau, coupez l'alimentation électrique et fermez le robinet d'arrivée d'eau.

Ne pas utiliser d'eau sous pression - cela pourrait endommager l'équipement électrique.

Lorsque qu'il fait froid, nettoyez uniquement le corps de la machine, et uniquement avec des produits spécialement conçus pour l'acier.

Si un risque de formation de glace existe, vidangez l'eau du chauffe-eau et de la pompe de lavage.

1. Retirer et nettoyer les paniers.

2. Videz la cuve comme expliqué dans la section „Vidange de l'équipement“.

Les bras de lavage et de rinçage sont facilement amovibles pour nettoyer leurs buses et éviter qu'elles ne se bouchent ou ne durcissent.

Procéder comme suit (Fig. 10) :

- Retirez les bras en libérant l'accessoire à fixation rapide.
- Lavez toutes les pièces à l'eau courante et nettoyez soigneusement les buses à l'aide d'un cure-dent ou d'un outil pointu si nécessaire.
- Nettoyez les axes de pivotement des bras à l'intérieur de la machine et lavez et rincez la zone d'éjection à l'eau.
- Remonter les bras et vérifier qu'ils tournent librement.

#### AUTODIAGNOSTIC

L'appareil est équipé d'un système d'autodiagnostic qui enregistre et signale un certain nombre de défauts.

Panne	Description et mesures possibles
E01	Pas de rinçage. Le cycle de rinçage n'a pas été effectué correctement. Assurez-vous que les buses de rinçage sont propres.
E02	Pas de drainage. L'eau n'a pas été évacuée ou a été évacuée de manière incorrecte. Vérifiez que le tuyau de drainage n'est pas plié ou écrasé, et que le siphon et les filtres ne sont pas obstrués. Pour les appareils équipés d'un tuyau de trop-plein, retirez ce tuyau avant de commencer le cycle de vidange.
E03	Température de rinçage mal réglée. La température de la chaudière n'a pas été réinitialisée au moment du réglage pendant le cycle de lavage. Eteindre l'appareil, le rallumer et lancer un nouveau cycle.
E04	Défaut lors du remplissage d'eau dans le réservoir. Assurez-vous que les tuyaux sont correctement raccordés et que le robinet est ouvert. Vérifiez qu'il n'y a pas de débordement. Éteindre le lave-vaisselle, le rallumer et le remplir à nouveau.
E05	Défaut du thermomètre de la cuve (sonde ouverte) L'appareil n'a pas pu lire la température du réservoir. Eteignez le lave-vaisselle, puis rallumez-le.
E06	Dysfonctionnement du thermomètre de la cuve (court-circuit électrique dans la sonde) L'appareil n'a pas pu lire la température du réservoir. Eteindre le lave-vaisselle, puis le rallumer.
E07	Dysfonctionnement du thermomètre de la chaudière. (Sonde ouverte) L'appareil n'a pas pu lire la valeur de la température de la chaudière. Eteindre le lave-vaisselle, puis le rallumer.
E08	Dysfonctionnement du thermomètre de la chaudière. (Court-circuit électrique dans la sonde.) L'appareil n'a pas pu lire la valeur de la température de la chaudière. Eteindre le lave-vaisselle, puis le rallumer.
E09	Temps de chargement de la chaudière : la chaudière n'est pas remplie. Impossible d'effectuer un cycle de rinçage. Vérifier que le robinet d'arrivée d'eau est ouvert. Eteindre l'appareil, le rallumer et lancer un nouveau cycle.
E22	Température de la cuve mal réglée. La température du réservoir n'a pas été réinitialisée au moment du réglage pendant le cycle de lavage. Eteignez la machine, rallumez-la et lancez un nouveau cycle.
ESF	Dispositifs de sécurité électromécaniques : les thermostats de sécurité de la chaudière ou du bain se sont déclenchés ou le pressostat de sécurité du bain s'est déclenché.
ESL	Interrupteur de niveau de sécurité : Niveau d'eau incorrect dans le réservoir.

ATTENTION ! Le fait d'éteindre et de rallumer le lave-vaisselle permet de „réinitialiser“ les signaux ; si le problème persiste après avoir suivi les instructions, contactez un centre d'assistance agréé.

#### PARAMÈTRES

Les paramètres suivants ne doivent être configurés que par un technicien qualifié.

Les paramètres suivants peuvent être réglés pendant l'installation après avoir accédé au menu Paramètres de la manière suivante :

- L'appareil est en mode veille avec la porte ouverte.
- Appuyez simultanément sur les boutons 1 et 2 (MARCHE/ARRÊT et SÉLECTION DU PROGRAMME SPÉCIAL) pendant 5 secondes pour entrer la clé CH 12 (utilisez les boutons 3 et 4 pour modifier le paramètre, et le bouton 1 pour confirmer).
- Ensuite, appuyez sur le bouton (1) MARCHE/ARRÊT) plusieurs fois pour parcourir les titres suivants, per-

mettant l'activation et/ou leur modification à l'aide des boutons (3) et (4) (le paramètre modifié est enregistré sans confirmation). La liste des paramètres peut varier en fonction du modèle du lave-vaisselle.

	Langue	Choix de la langue
b	Température de la chaudière	Réglage de la température de la chaudière pour les programmes. Pour les versions avec chaudière atmosphérique (pompe de rinçage), il existe des réglages différents pour chaque programme (b1 - b2 - b3).
t	Température du réservoir	Contrôle de la température du bain pour les programmes. Les versions avec pompe de rinçage ont des réglages différents pour chaque programme individuel (t1 - t2 - t3).
tH	ThermoStop	Active la fonction Thermostop, qui garantit une température de rinçage correcte.
ES	Économie d'énergie	Active la fonction d'économie d'énergie, qui permet de réaliser des économies d'énergie lorsque le lave-vaisselle est allumé mais non utilisé.
dn	Pompe de détergent	Commande manuelle du distributeur de détergent.
dn	Pompe de rinçage auxiliaire	Commande manuelle du distributeur de produit de rinçage.
rn	Rinçage manuel	Commande manuelle de la pompe de rinçage
dt	Dosage du détergent	Temps de dosage du détergent.
bL	Dosage du produit de rinçage	Temps de dosage du produit de rinçage.
dH	Dureté de l'eau	Réglage de la dureté de l'eau entrante (lave-vaisselle avec adoucisseur d'eau) : entrez les valeurs indiquées dans le tableau ci-dessous.
dr	Pompe de vidange	Activation manuelle de la pompe de vidange.
AA	Auto-activation du démarrage automatique	Activer automatiquement le démarrage automatique.
EE	Compteur de cycles	Compteur de cycles.

Une fois que tous les paramètres nécessaires ont été réglés, il suffit d'appuyer sur le bouton 1 et de le maintenir enfoncé pendant quelques secondes jusqu'à ce que les tirets apparaissent pour quitter le système et enregistrer toutes les modifications dans la mémoire.

### Réglage de la dureté de l'eau pour l'adoucisseur d'eau intégré

Réglez le niveau de dureté de l'eau entrante dH dans le menu Paramètres, en suivant les données du tableau ci-dessous:

Dureté mesurée		dH
°fr	dGH	Nombre
0 ÷ 20	0 ÷ 11	1
21 ÷ 25	12 ÷ 14	2
26 ÷ 30	15 ÷ 17	3
31 ÷ 35	17 ÷ 20	4
36 ÷ 40	20 ÷ 22	5
41 ÷ 45	23 ÷ 25	6
46 ÷ 50	26 ÷ 28	7
51 ÷ 55	29 ÷ 31	8
56 ÷ 60	31 ÷ 34	9

## 9. NETTOYAGE ET ENTRETIEN

Il est recommandé de faire vérifier l'appareil par un service professionnel au moins une fois par an. Toutes



les interventions sur l'appareil ne peuvent être effectuées que par une personne qualifiée et autorisée à effectuer de telles actions. **ATTENTION !** L'appareil ne doit pas être nettoyé avec de l'eau directe ou sous pression. Nettoyez l'appareil quotidiennement. Un entretien quotidien prolonge la durée de vie et l'efficacité de l'appareil. Toujours couper l'alimentation principale de l'appareil avant de le nettoyer. Lavez les parties en inox avec un chiffon humide et du détergent sans particules abrasives et séchez-les soigneusement. Ne pas utiliser de produits de nettoyage abrasifs ou corrosifs. Attention ! Avant d'utiliser l'appareil, il est nécessaire de retirer les films protecteurs de toute la surface, puis de le laver soigneusement avec de l'eau et du détergent à vaisselle, puis essuyez-le avec un chiffon humide. **AVERTISSEMENT** La garantie ne couvre pas les pièces d'usure soumises à l'usure normale (joints en caoutchouc, ampoules, pièces en verre et en plastique, etc.). La garantie ne s'applique pas non plus à l'appareil si l'installation n'a pas été effectuée conformément au manuel – par un technicien autorisé et selon les normes applicables, et si l'appareil a été manipulé de manière incorrecte (interventions internes, etc.) ou utilisé par du personnel non formé et en contradiction avec les instructions d'utilisation. De plus, la garantie ne couvre pas les dommages causés par des influences naturelles ou toute autre intervention extérieure. **Un contrôle par un service agréé est nécessaire 2 fois par an. Les emballages de transport et l'appareil en fin de vie doivent être remis au recyclage, conformément aux réglementations relatives à la gestion des déchets et des déchets dangereux.**